



## ИНДИКАТОР ДЛИНЫ ВЫТРАВЛЕННОЙ ЯКОРНОЙ ЦЕПИ

### MNS-611

Изделие MNS-611 предназначено для использования на судах и кораблях в качестве основного или дополнительного показывающего прибора в том числе и в составе ИМС. Изделие MNS-611 обеспечивает прием и обработку сигнала от сельсина-датчика якорно-швартовного шпиля и индикацию длины вытравленной якорной цепи.

При необходимости может быть произведено программное масштабирование показаний индикатора для использования совместно с разными типами шпилей и/или разными длинами цепей.

Предусмотрена возможность обмена информацией по стандартному интерфейсу изделия MNS-611 с другими изделиями из состава ИМС.

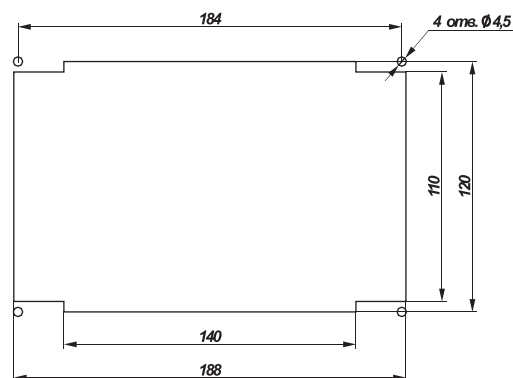
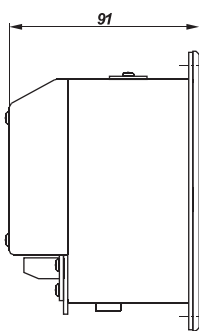
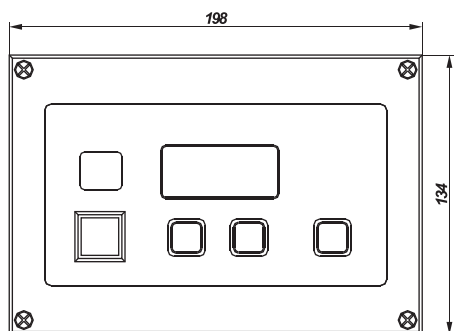


**ИНДИКАТОР ДЛИНЫ  
ВЫТРАВЛЕННОЙ ЯКОРНОЙ  
ЦЕПИ  
MNS-611**

## ТЕХНИЧЕСКИЕ ХАРАКТЕРИСТИКИ

Напряжение питания, постоянный ток, В		от 18 до 36
Напряжение питания, переменный ток, В		от 85 до 264
Частота переменного тока, Гц		от 47 до 440
Потребляемая мощность, не более, Вт		7
Суммарная мощность, потребляемая по цепям датчика, не более, Вт		1
Диапазон индикации, м		от 000 до 999
Погрешность измерения, не более, %		1
Высота индикатора, мм		21
Габаритные размеры, мм (ширина x высота x глубина)		198x134x91
Масса, не более, кг		3

## ГАБАРИТНЫЕ РАЗМЕРЫ



### ▼ адрес:

ЗАО "МОРСКИЕ НАВИГАЦИОННЫЕ СИСТЕМЫ"  
198099, Санкт-Петербург, ул. Промышленная, 19

тел.: +7 (812) 320-38-40;  
факс: +7 (812) 320-38-48

e-mail: [info@mns.spb.ru](mailto:info@mns.spb.ru)  
<http://www.mns.spb.ru>

### ▼ сертификаты:

